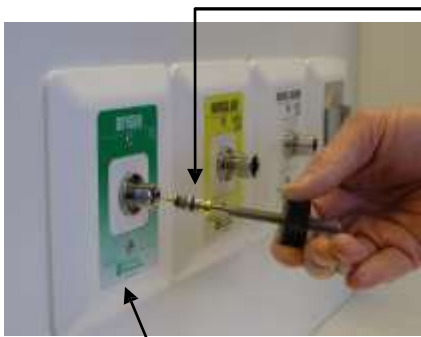


**Salida de Tri-Tech Medical**

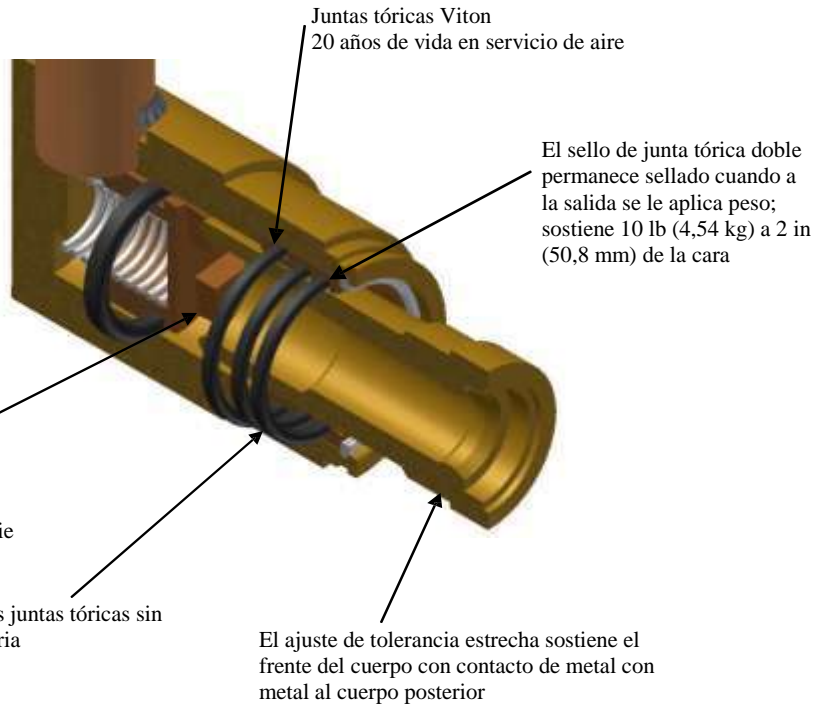


Diseño DISS (Sistema de seguridad de índice de diámetro) Frontall: salida de servicio sin quitar la placa de identificación (solo DISS)

La etiqueta de vinilo, resistente a rayaduras, protectora y durable puede personalizarse (es decir, etiquetado privado, códigos de colores para cumplir diversas normas)

Superficies mecanizadas con vástago de latón  
Sello de junta tórica positivo con superficie de contacto

Se puede realizar el servicio técnico de las juntas tóricas sin cortar el gas o quitar la retención secundaria

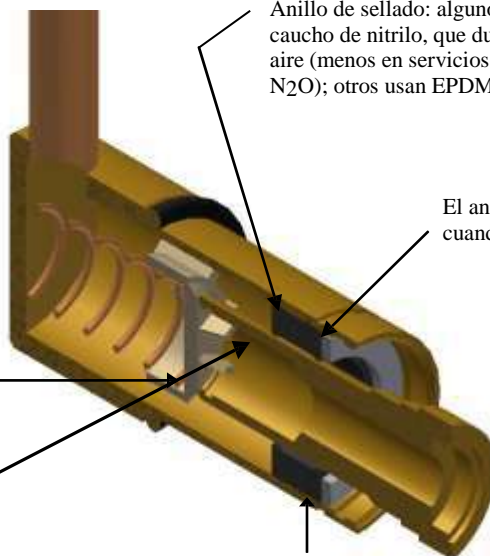


Juntas tóricas Viton  
20 años de vida en servicio de aire

El sello de junta tórica doble permanece sellado cuando a la salida se le aplica peso; sostiene 10 lb (4,54 kg) a 2 in (50,8 mm) de la cara

El ajuste de tolerancia estrecha sostiene el frente del cuerpo con contacto de metal con metal al cuerpo posterior

**Salida típica de los competidores**



Anillo de sellado: algunos competidores usan los de caucho de nitrilo, que duran de 3 a 5 años en servicio de aire (menos en servicios de gas oxidante, oxígeno y N<sub>2</sub>O); otros usan EPDM, que dura un poco más

El anillo se deforma y tiene pérdidas cuando a la salida se le aplica peso

Vástago de plástico  
Sellos superficiales de plástico contra el anillo de caucho

El frente del cuerpo NO se sostiene con contacto de metal con metal, lo que deforma el anillo y causa PÉRDIDAS

Para realizar el servicio técnico del anillo, se debe cortar el gas y se deben quitar todas las piezas