

Información del producto

Información del proyecto

Número de proyecto _____ Aprobación _____

Características

El Frontall™ DISS salidas de gases medicinales representan el más técnicamente avanzados medios de proporcionar conexiones de gases medicinales para el sistema de tubería central. Las salidas incorporan una característica **frente- cargado** patentada única que lo hace **fácil de reparar**, las salidas de Tri-Tech Medical Inc. ahorrar valioso tiempo y dinero para el centro de salud.

- Cumple con las normas UL 1331 de la lista ETL y con CSA Z9170-1
- Cumple con las normas NFPA 99 y CGA
- Facilidad mantenimiento sin quitar el plato delantero que usa una herramienta de servicio de cartucho.
- La resistencia de las conexiones ofrece apoyo para equipos dosificadores sin el uso de soportes adicionales
- Placa frontal y parte posterior conectadas por clavijas
- Conjunto frontal extraíble.
- Todas las salidas son 100 % probadas contra filtraciones
- Códigos de colores de placa frontal completos
- Tubo de entrada con rotación de 360º
- Fabricado en EE. UU



Ejemplo: XQ5324A (izquierda) y XF5124A (derecha) - oxígeno

Especificación

Las salidas de gases medicinales serán Tri-Tech Medical FRONTALL™ DISS. Las salidas serán individuales, e incluirán códigos de colores de placa de identificación según NFPA 99.

Salidas de gas DISS se diseñarán para que, una vez instaló, el servicio rutinario de ambas las válvulas del cheque primarias y secundarias puede lograrse sin quitar placa de nombre o gas las porciones específicas. Válvula del cheque primaria se unificará y del tipo del cartucho. Las salidas de gases medicinales se diseñarán para que al quitar el conjunto de la placa de identificación, la válvula de retención secundaria actúe de forma automática para detener el flujo de los servicios de gases de presión positiva. Para los servicios de vacío medicinal y gas anestésico de desecho, no se incluyen válvulas de retención secundarias. El sello entre la placa de identificación y el elemento oculto será una junta tórica doble que puede mantenerse sin cortar el servicio de gas y es capaz de soportar 10 libras (4,54 kg) a 2" (50,8 mm) de la placa de identificación sin causar fugas.

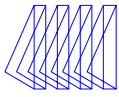
La placa de identificación de la salida tendrá código de colores permanente con una etiqueta protectora durable y resistente a rayaduras. La pieza de la placa de montaje nro. XC1000-10 (opcional; se muestra en la foto de abajo, a la derecha) será de plástico durable, resistente a rayaduras, unida con la placa de identificación al conjunto oculto, y proporcionará un ajuste automático de 1/8 a 3/4 de pulgada (3,2 mm a 19,1 mm). El nombre del servicio de gases se mostrará de forma permanente en la salida y su soporte.

La conexión oculta del suministro de la salida será un macho DISS (serie XF53 o XF54) o un conector de manguera de 1/4" (6,4 mm) para servicios de presión de gases positiva o un conector de manguera de 5/16" (7,9 mm) para servicios de vacío y de gases anestésicos de desecho (serie XF51 o XF52).

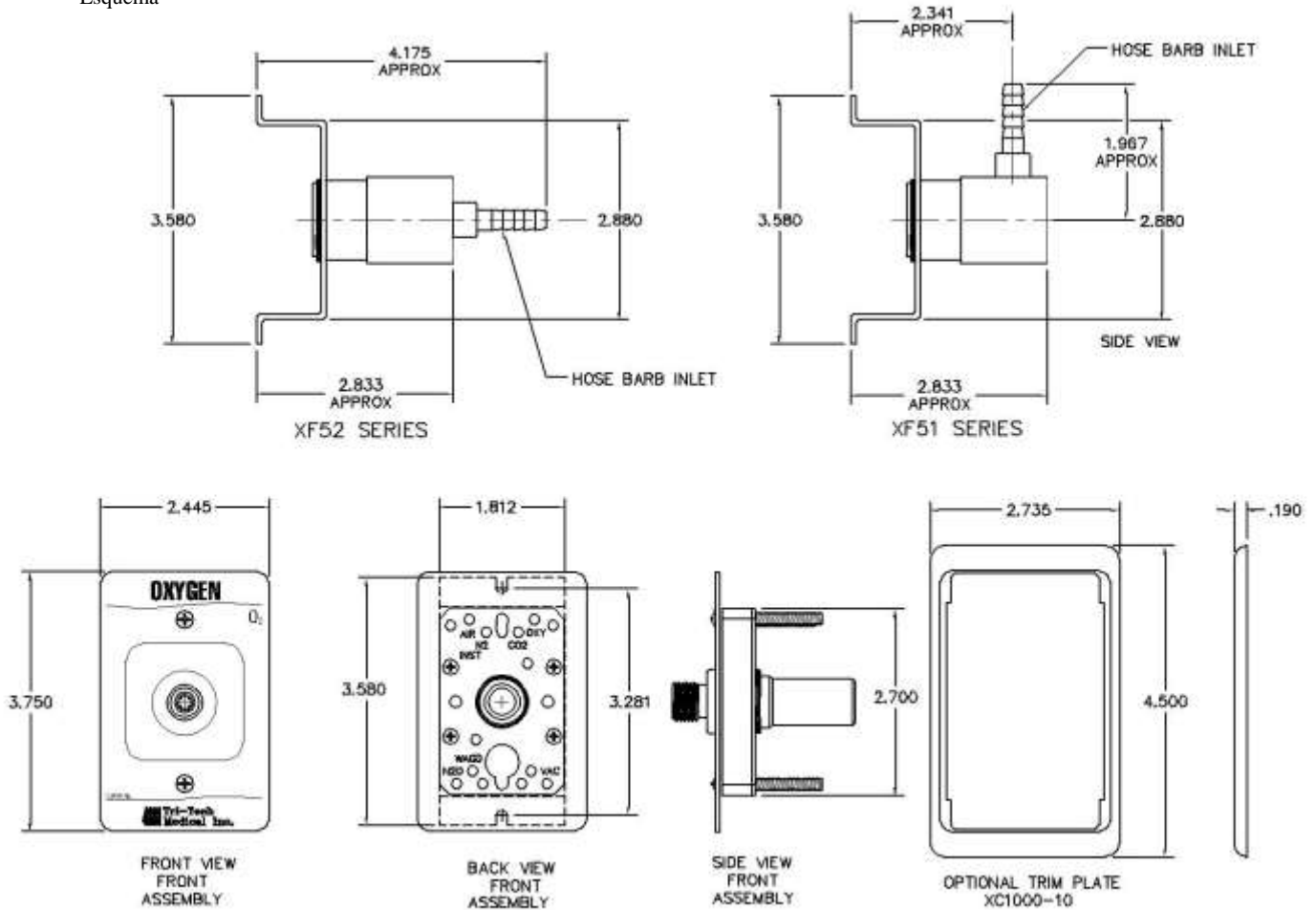
Las salidas de gases medicinales se limpiarán para usarse con oxígeno de acuerdo con el Folleto G-4.1 de la Compressed Gas Association (Asociación de Gases Comprimidos, CGA). Tendrán tapón y envase protector para su envío. Las salidas se instalarán en estricta conformidad con las instrucciones del fabricante y antes de su uso, se probarán conforme a los códigos locales y federales.



XF5324A oxígeno con placa de montaje XC1000-10



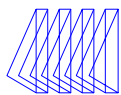
Esquema



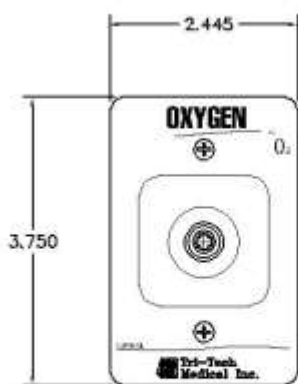
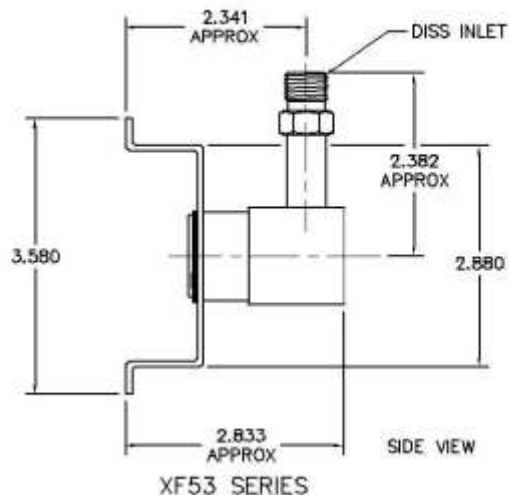
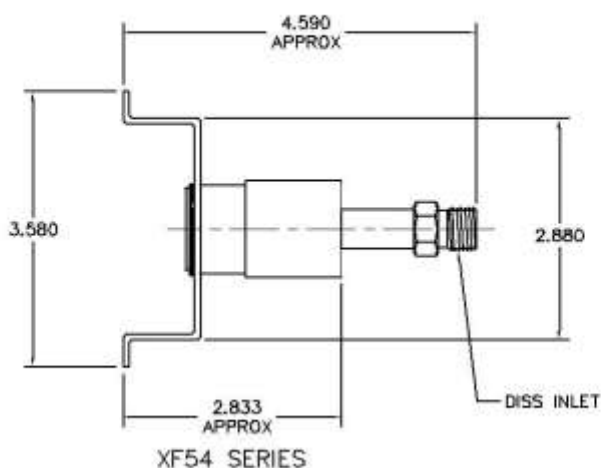
Información para realizar pedidos

Servicio de gases	Óxido nitroso	Dióxido de carbono	Nitrogeno	Aire medicinal	Vacío medicinal	Oxígeno	Gas anestésico de desecho	Aire de instrumentos
Número de pieza	XF5104	XF5108	XF5112	XF5116	XF5122	XF5124A	XF5132	XF512080
Tamaño del conector de manguera	1/4"	1/4"	1/4"	1/4"	5/16"	1/4"	5/16"	1/4"

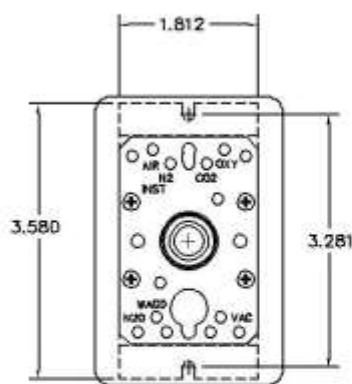
Servicio de gases	Óxido nitroso	Dióxido de carbono	Nitrogeno	Aire medicinal	Vacío medicinal	Oxígeno	Gas anestésico de desecho	Aire de instrumentos
Número de pieza	XF5204	XF5208	XF5212	XF5216	XF5222	XF5224	XF5232	XF522080
Tamaño del conector de manguera	1/4"	1/4"	1/4"	1/4"	5/16"	1/4"	5/16"	1/4"



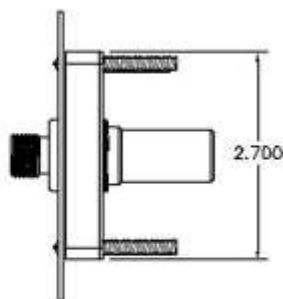
Esquema



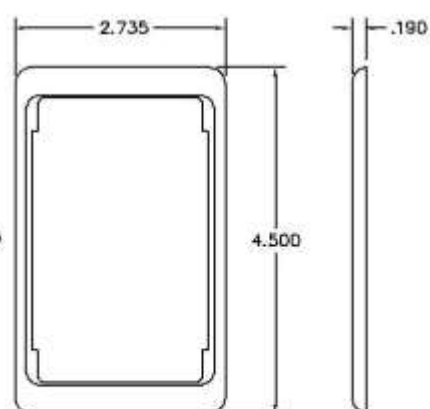
FRONT VIEW
FRONT
ASSEMBLY



BACK VIEW
FRONT
ASSEMBLY



SIDE VIEW
FRONT
ASSEMBLY



OPTIONAL TRIM PLATE
XC1000-10

Información para realizar pedidos

Servicio de gases	Óxido nitroso	Dióxido de carbono	Nitrogeno	Aire medicinal	Vacío medicinal	Oxígeno	Gas anestésico de desecho	Aire de instrumentos
Número de pieza	XF5304	XF5308	XF5312	XF5316	XF5322	XF5324A	XF5332	XF532080

Servicio de gases	Óxido nitroso	Dióxido de carbono	Nitrogeno	Aire medicinal	Vacío medicinal	Oxígeno	Gas anestésico de desecho	Aire de instrumentos
Número de pieza	XF5404	XF5408	XF5412	XF5416	XF5422	XF5424A	XF5432	XF542080