

Información del producto

Información del proyecto

Número de proyecto _____ Aprobación _____

Características

El panel de alarma de área Tri-Tech muestra de forma digital la presión de los gases (incrementos de 0,5 psi) y supervisa y muestra las condiciones normales y de alarma de hasta 7 gases medicinales. Se incluyen transductores.

- Cumple con la norma NFPA 99. Fabricado en EE. UU.
- Cumple con la norma UL-1069 de la lista ETL
- Unidad compacta - Diseñada para facilitar la instalación y el servicio técnico
- Controlado por microprocesador
- Autodiagnóstico y pantalla de mensajes de error para facilitar el mantenimiento
- Indicadores de alarma sonoros y visuales
- Pantallas LED luminosas, fáciles de leer: se ven con claridad tanto con iluminación diurna como nocturna
- Visualización y supervisión constantes de cada gas
- Puntos de ajuste alto/bajo programables por el usuario
- Contactos secos para supervisión remota de todas las condiciones de las alarmas de cada módulo de gases y del módulo de la CPU (Unidad central de procesamiento) para todo el panel
- Pantalla de historial de alarmas de condiciones de alarmas previas
- Fácil de leer: módulos de gases con códigos de colores
- Marco abisagrado que facilita el acceso
- Interfaz opcional con el sistema de gestión de información de alarmas de TNET del hospital
- Garantía de tres años de la placa de PC
- Todas las válvulas son válvulas de esfera de paso completo para paso con medidores duales
- Válvulas en línea de 3 piezas reparables
- Embalaje ajustable con diseño de vástago a prueba de expulsión
- Permite hasta 7 válvulas de 1/2" (12,7 mm) a 2" (50,8 mm)
- Las válvulas tienen una presión de trabajo de 600 psi (vacío de 29 in/Hg [73,66 cm/Hg])
- Todas las válvulas están limpias para utilizar con Oxígeno
- Aislantes plásticos para protección contra la corrosión galvánica
- Etiquetas con códigos de colores
- Con medidores de 1 1/2" (38,1 mm) de diámetro

Especificación

Todas las cajas de las válvulas de zona son de la serie Z D de Tri-Tech Medical y deben instalarse y probarse estrictamente de acuerdo con las normas NFPA 99 y/o cualquier otro código local antes de su uso.

La alarma o válvula de zona será el panel de alarma de área o válvula de zona integrada de Tri-Tech Medical. El panel se controlará mediante microprocesador y se diseñará conforme a la norma NFPA 99. El panel será 100 % digital y no requerirá recalibración. La unidad estará dentro de una caja de acero, diseñada para aceptar un rango de entrada eléctrica de 120 a 240 voltios CA, de 50 a 60 hertz. El voltaje de alimentación se reducirá con un transformador autónomo. El panel contendrá indicadores de alarma sonoros y visuales. La alarma sonora puede silenciarse presionando el botón de silencio de la alarma, pero el indicador de alarma visual puede cancelarse solamente por corrección de fallas. La alarma detectará y filtrará señales transitorias (de menos de 0,6 segundos) creadas por R.F.I. (Interferencia por radiofrecuencia). La alarma tendrá capacidad para mostrar en pantalla el historial de todas las condiciones posibles de la alarma.



La alarma tendrá capacidad para supervisar y mostrar hasta 7 gases por cada panel de alarma. Los módulos de gases pueden disponerse según las necesidades del cliente.

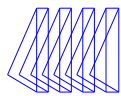
Además, cada módulo de alarma de área incluirá las siguientes características:

- No requiere recalibración
- Sensor específico para gases con tuerca y boquilla DISS. Si hay conectado un sensor incorrecto o no hay ninguno, aparecerá en pantalla un mensaje de error.
- Límites de presión programables por el usuario (programados de fábrica a 60/40 psig y 12 in Hg [30,48 cm Hg])
- Tendrá capacidad para mostrar lecturas de salida de los gases en psi (in Hg), bar o kPa, según el botón seleccionado
- Función de repetición de alarma de gases programada de fábrica en 10 minutos, ajustable de 1 a 240 minutos, o apagada

Válvulas: las válvulas son de paso con medidor dual, de bronce fundido, del tipo esférico con asientos y sellos de Teflón (TFE). Todas las válvulas tienen una presión de trabajo de 600 psi (vacío de 29 in/Hg [73,66 cm/Hg]) y operan por medio de una manija tipo palanca, que solo requerirá un cuarto de vuelta desde la posición completamente abierta hasta la posición completamente cerrada. Las válvulas cuentan con un embalaje ajustable y un vástago a prueba de expulsión. Solo se utilizarán válvulas de paso completo con tasas de flujo comparables a un tamaño equivalente de tubería. Las válvulas se conectan a tuberías de izquierda a derecha.

Todas las válvulas vienen con extensiones de tuberías de cobre tipo K para facilitar la instalación. Las válvulas son del tipo en línea de 3 piezas reparables. Cada ensamblaje de válvula se suministra limpio para su uso con oxígeno de acuerdo con las normas CGA actuales. Los extremos de los tubos de las válvulas contienen tapas y están selladas en un recipiente protector de modo de evitar la contaminación antes de su instalación.

Los medidores tienen un diámetro de 1 1/2" (38,1 mm) para supervisar la presión y el vacío e indican: "NO UTILIZAR ACEITE". No se aceptan medidores de doble escala para las instalaciones en los EE. UU.

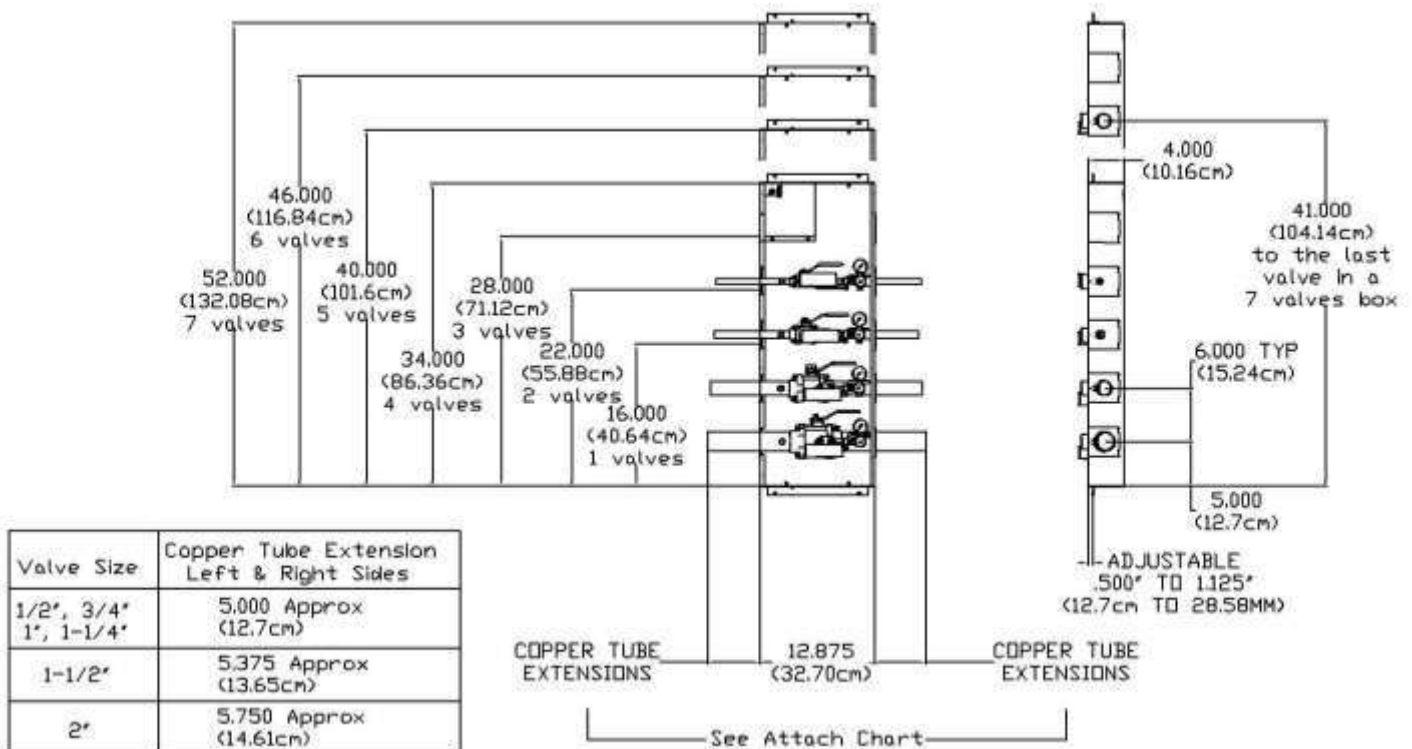


Caja: la caja de válvulas es una construcción de hoja de acero con 18 medidores, pintada para evitar la oxidación. Una sola caja alberga de una a siete válvulas. La caja se suministra con una brida de yeso ajustable de 1/2" (12,7 mm) a 1 1/8" (28,6 mm) para un montaje fácil.

Ventana: el conjunto de la caja de válvulas viene con un marco decorativo de acero pintado en blanco que contiene

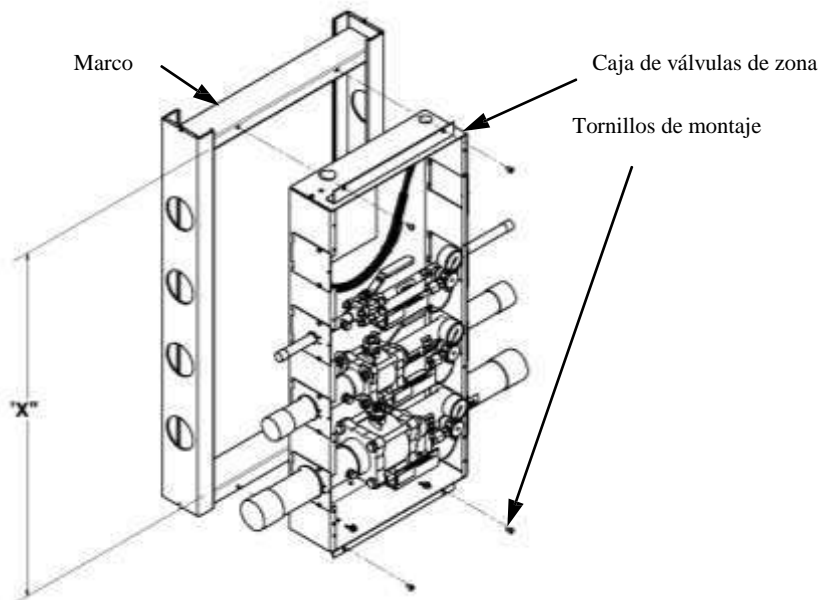
una ventana flexible fácil de desmontar. La ventana es de plástico flexible translúcido "ahumado" con un aro extraíble preinstalado en el centro de la ventana. La ventana no se puede reemplazar si alguna válvula se encuentra en posición abierta.

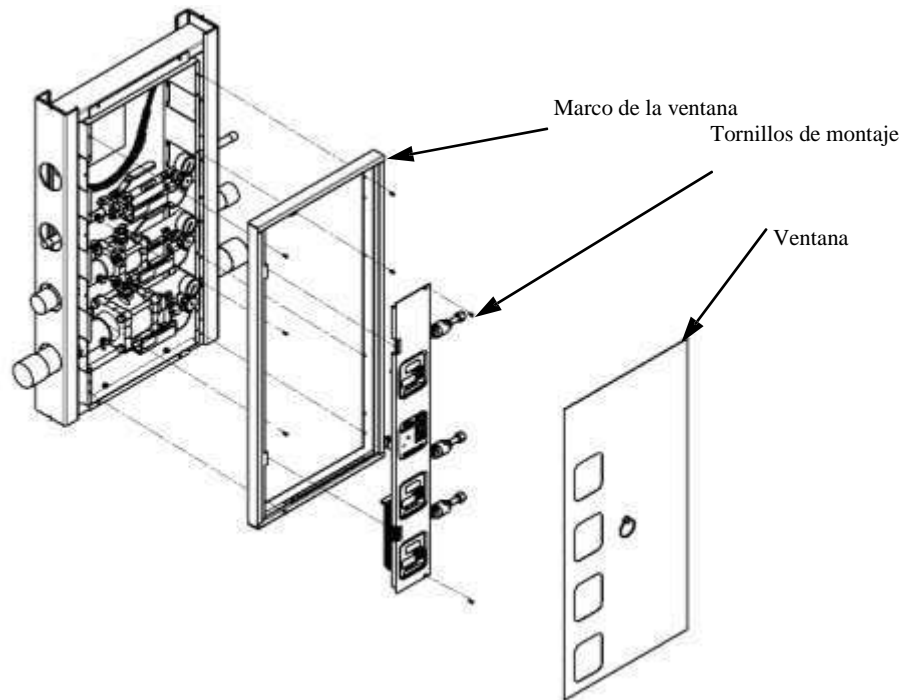
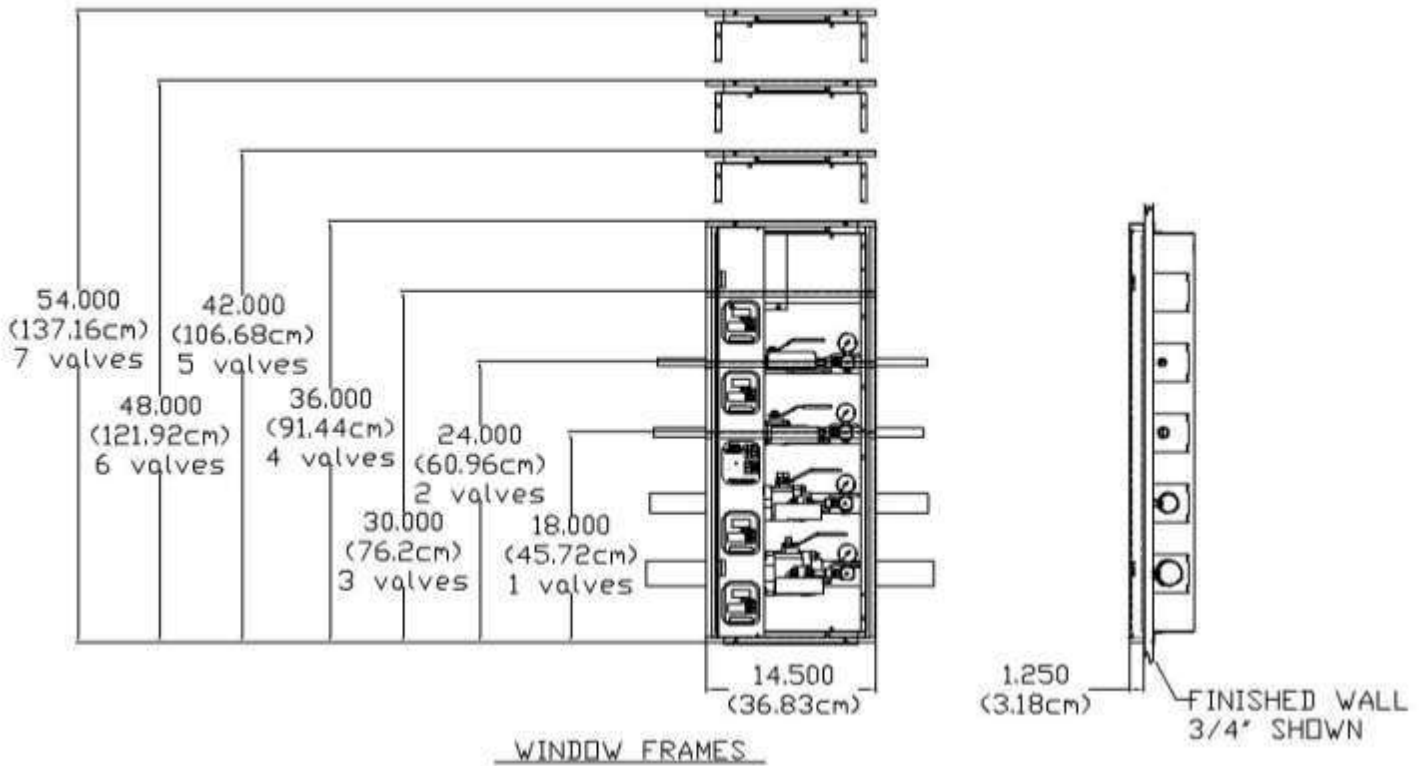
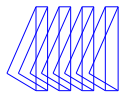
La ventana cuenta con la siguiente inscripción serigrafiada "PRECAUCIÓN: VÁLVULAS DE CIERRE DE GAS MEDICINAL. CERRAR SOLO EN CASO DE EMERGENCIA".

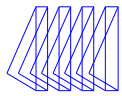


Dimensión de la altura de abertura aproximada para "X"

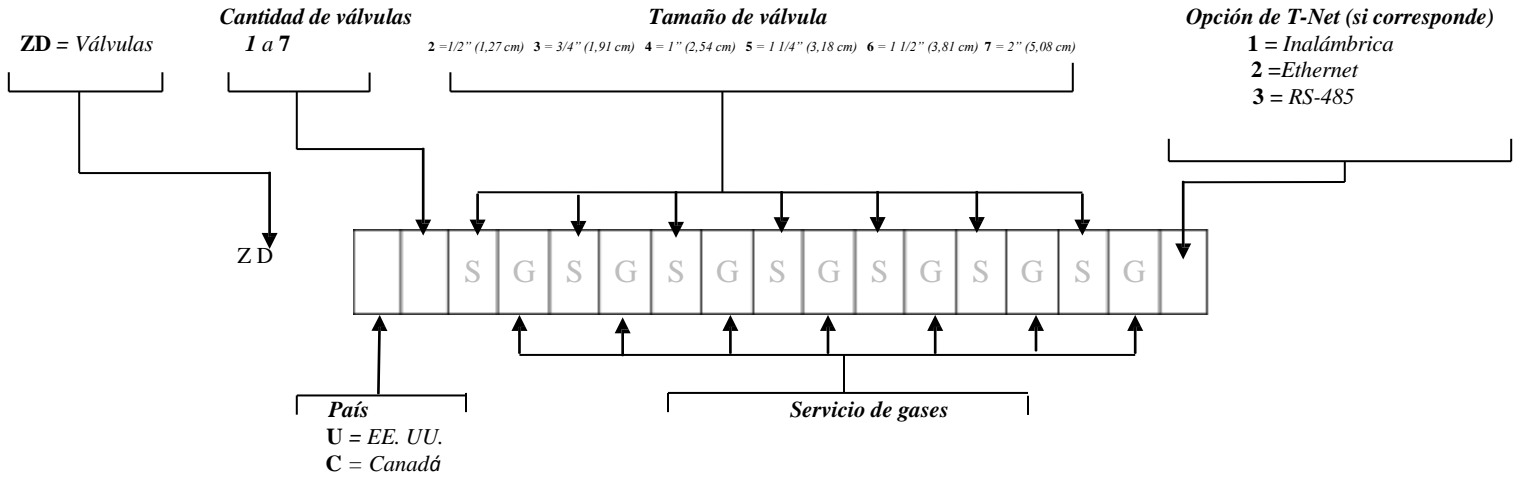
	IN	CM
1 válvula	16,125	40,96
2 válvulas	22,125	56,20
3 válvulas	28,125	71,44
4 válvulas	34,125	86,68
5 válvulas	40,125	101,92
6 válvulas	46,125	117,16
7 válvulas	52,125	132,40







Cómo hacer su pedido: Sistema de pedido modular fácil de utilizar.
Complete los espacios en blanco para especificar la válvula de zona que se ajuste a *sus* necesidades.



- A = Aire medicinal
- C = Dióxido de carbono -50 psig
- D = Dióxido de carbono -80 psig
- F = Módulo de gases futuro
- H = Oxígeno hiperbárico
- I = Aire de instrumentación
- J = Dióxido de carbono-Mezcla de oxígeno DISS 1080 (CO₂>7 %)
- K = Helio-Mezcla de oxígeno DISS 1060 (He>80 %)
- L = Helio
- N = Óxido nitroso
- O = Oxígeno
- R = Tri-Gas
- S = Sistema de evacuación de gases anestésicos
- T = Nitrógeno
- V = Vacío medicinal
- W = Gas anestésico de desecho/Evacuación