

**Información del producto**

**Información del proyecto**

Proyecto \_\_\_\_\_ Aprobación \_\_\_\_\_

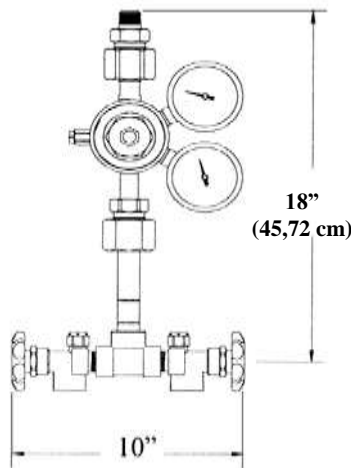
**Características**

- Regulador de línea ajustable, de 0 a 125 psig o 0 a 200 psig (N2)
- Tubos corrugados trenzados inoxidable flexibles (excepto servicio de oxígeno: tubos corrugados de cobre rígidos proporcionados conforme a NFPA 99)
- Conexiones de tubos corrugados específicos para gases CGA
- Sistema completo limpiado para usarse con oxígeno
- Medidores de contenido de cilindros y de presión de suministro incluidos
- Se proporciona unión de salida: 1/2 (12,7 mm) NPT macho
- Se incluye soporte de montaje en pared
- Presión máxima de entrada: 3000 psig
- Puerto de interruptor de presión opcional
- Alarma sonora y visual remota, opcional



Arriba se muestra el modelo TSD-540

Ideal para aplicaciones dentales y veterinarias, donde se permiten la interrupción manual de los cilindros y una posible interrupción del servicio de gases. Los sistemas están disponibles para óxido nitroso, dióxido de carbono, nitrógeno, aire medicinal y oxígeno.



Arriba se muestra el modelo TAV-1



Arriba se muestra el modelo TSDWP-540

**Cómo hacer su pedido**

| Tipo de control | Puerto de interruptor de presión         | Presión de suministro    | Servicio de gases        |
|-----------------|------------------------------------------|--------------------------|--------------------------|
| TSD             | WP (con puerto e interruptor de presión) | En blanco = 0 a 125 psig | 346 = Aire medicinal     |
|                 | En blanco = (sin puerto)                 | HP = 0 a 200 psig        | 320 = Dióxido de carbono |
|                 |                                          |                          | 326 = Óxido nitroso      |
|                 |                                          |                          | 540 = Oxígeno            |
|                 |                                          |                          | 580 = Nitrógeno          |

Ejemplos: TSD-540 = Sistema TSD sin puerto de interruptor de presión, 0 a 125 psig, para oxígeno  
TSDWPHP-580 = Sistema TSD con puerto de interruptor de presión, 0 a 200 psig, para nitrógeno